

OSNOVO

cab le transmission

Руководство по эксплуатации

Устройство грозозащиты локальных
вычислительных сетей 10G Ethernet

SP-IP-10GPD



Прежде чем приступить к эксплуатации изделия
внимательно прочтите настоящее руководство

www.osnovo.ru

Оглавление

| | |
|------------------------------------|---|
| 1. Назначение..... | 3 |
| 2. Комплектация..... | 3 |
| 3. Особенности устройства..... | 3 |
| 4. Внешний вид..... | 4 |
| 5. Разъёмы подключения..... | 5 |
| 6. Схема подключения..... | 6 |
| 7. Технические характеристики..... | 8 |
| 8. Гарантия..... | 9 |

1. Назначение

Устройство грозозащиты локальных вычислительных сетей SP-IP-10GPD предназначено для защиты сетевого оборудования поддерживающего скорость передачи данных до 10G и технологию PoE (IP-камеры, коммутаторы, сетевые видеорегистраторы и пр.) от индуцированных токов и перенапряжений, в т.ч. вызванных атмосферными электрическими разрядами.

Устройство грозозащиты SP-IP-10GPD выполнено в прочном алюминиевом корпусе и предназначено для установки на DIN-рейку.

Рекомендуются для использования в локальных сетях со скоростью передачи данных до 10 Гбит/с для предотвращения выхода из строя оконечного IP оборудования. Скорость передачи данных зависит от типа используемого кабеля и его длины.

2. Комплектация

1. Устройство грозозащиты – 1шт.
2. Руководство по эксплуатации – 1 шт.
3. Упаковка – 1 шт.

3. Особенности устройства

- Скорость передачи данных до 10G;
- Обеспечение защиты PoE устройств;
- Крепление на DIN-рейку;
- Разъемы подключения RJ-45 (вход/выход).

4. Внешний вид



Рис.1 Внешний вид устройства грозозащиты SP-IP-10GPD.

5. Разъёмы подключения



Рис.2 Разъёмы подключения устройства грозозащиты SP-IP-10GPD

Таб.1 Назначение разъемов устройства грозозащиты SP-IP-10GPD

| № п/п | Обозначение | Назначение |
|-------|-------------|--|
| 1 | IN | Разъёмы RJ-45 для подключения к линии передачи данных и PoE. |
| 2 | OUT | Разъёмы RJ-45 для подключения сетевых PoE устройств. |
| 3 | - | Винтовая клемма для подключения заземления. |

6. Схема подключения

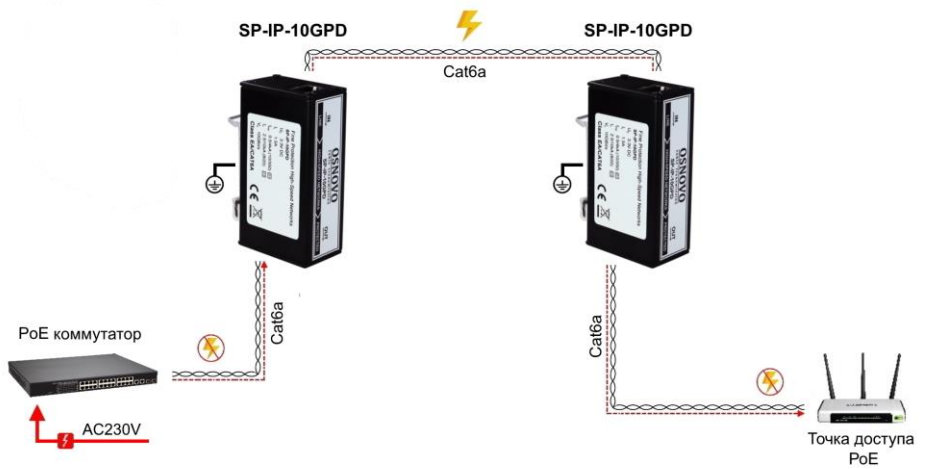


Рис.3 Схема подключения устройства грозозащиты SP-IP-10GPD

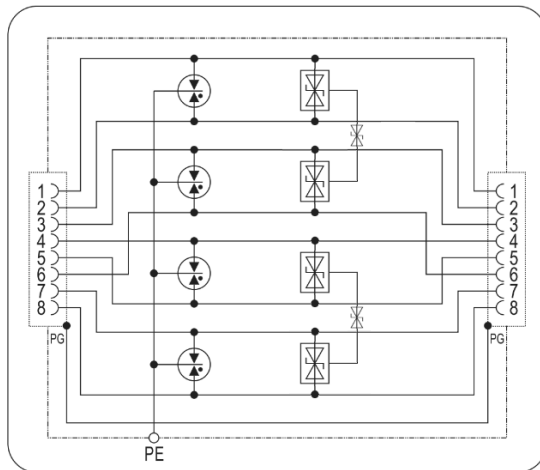
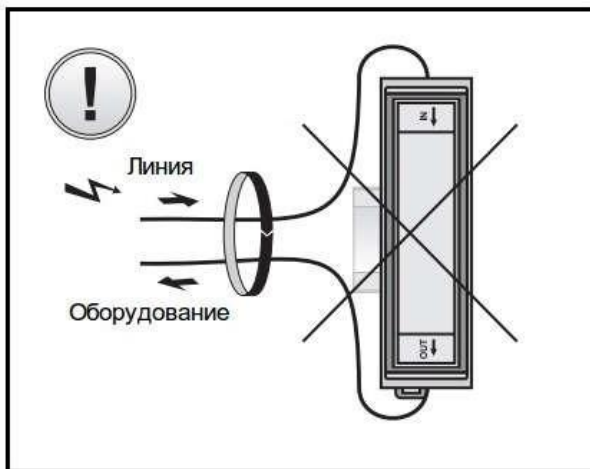


Рис.4 Принципиальная электрическая схема устройства грозозащиты SP-IP-10GPD

Внимание!

- Перед установкой устройств грозозащиты отключите питание.
- Параметры устанавливаемых устройств грозозащиты должны соответствовать параметрам защищаемой цепи.
- Соблюдайте правильность подключения оборудования: «*IN*» - подключение внешней линии передачи данных, «*OUT*» - защищаемое сетевое оборудование.
- Грозозащита устанавливается максимально близко к защищаемому оборудованию.
- Кабель заземления должен быть прочным, достаточной длины и сечением не менее $2,5\text{мм}^2$. В процессе эксплуатации периодически проверяйте целостность кабеля заземления.
- Для повышения защищенности оконечных устройств от повреждения рекомендуется использовать грозозащиту с каждого конца линии (Рис.3).
- Не прокладывайте линейный кабель и кабель, соединяющий устройство грозозащиты с защищаемым устройством, в непосредственной близости друг от друга.



- Скорость передачи данных зависит от типа используемого кабеля и его длины. Максимальная скорость достигается при использовании кабеля категории Cat6a.
- В случае обнаружения неисправностей не ремонтируйте устройства самостоятельно.

7. Технические характеристики

| Модель | SP-IP-10GPD |
|--|---|
| Кол-во портов | 1 |
| Защищаемые контакты | 1, 2, 3, 6, 4, 5, 7, 8 |
| PoE | IEEE802.3af/at/bt Метод А + Метод В (до 90Вт) |
| Номинальное рабочее напряжение (UN) | 48V |
| Максимальное длительное рабочее напряжение (Uc) | 58V |
| Уровень напряжения защиты 1kV/ μ s (линия-линия) (Up) | $\leq 140V$ |
| Уровень напряжения защиты 1kV/ μ s (линия-земля) (Up) | $\leq 500V$ |
| Номинальный ток нагрузки (IL) | 1.5A |
| Номинальный ток разряда (8/20 μ s)(линия-линия) (In) | 0.1kA |
| Номинальный ток разряда (8/20 μ s)(линия-земля) (In) | 2.5kA |
| Суммарный разрядный ток (8/20 μ s) (линия- земля) (ITotal) | 10kA |
| Время отклика (tA) | $\leq 1ns$ |
| Полоса пропускания | 500MHz |
| Скорость передачи данных | 10 Гбит/с (Cat6a) 2.5 Гбит/с (Cat5e) |
| Вносимые потери | $\leq 2dB$ |
| Рабочая температура | -40...+80°C |
| Относительная влажность | до 95% (без конденсата) |
| Способ монтажа | на DIN-рейку |
| Размеры (ШxВxГ), мм | 25x73x49 |
| Дополнительно | Соответствует ГОСТ IEC 61643-21-2014 |

* Производитель имеет право изменять технические характеристики изделия и комплектацию без предварительного уведомления.

8. Гарантия

Гарантия на все оборудование OSNOVO – 7 лет (84 месяца) с даты продажи, за исключением аккумуляторных батарей, гарантийный срок - 12 месяцев.

В течение гарантийного срока выполняется бесплатный ремонт, включая запчасти, или замена изделий при невозможности их ремонта.

Подробная информация об условиях гарантийного обслуживания находится на сайте www.osnovo.ru